

Kettenantrieb KA 34

Leistungsmerkmale:

- Einsetzbar für Öffnungen zur Rauchableitung, D+H Euro-RWA gemäß DIN EN 12101-2 sowie für tägliche Lüftung
- Mit mikroprozessorgesteuerter Motorelektronik
- Highspeedfunktion (HS) zum besonders schnellen Öffnen der Fenster im Brandfall (RWA)
- Spezielle Kettenstabilisierung
- Druckanwendungen bis 700 mm, bei Zuganwendung Hublängen >1000 mm möglich
- Dichtungsentlastung nach Schließvorgang
- Antriebsfunktionen und verschiedene Antriebsparameter programmierbar
- Laufgeschwindigkeit in ZU-Richtung auf 5 mm/s reduziert (passiver Schließkantenschutz)
- Bei Erkennen eines Hindernisses in ZU-Richtung zeitgesteuertes Reversieren (aktiver Schließkantenschutz)

Technische Daten:

Versorgung	24 V DC / ±15 % / 1 A
Einschaltdauer	30 %
Druckkraft	300 N
Zugkraft	300 N
Nennverriegelungskraft	2000 N
Lebensdauer	20000 Doppelhübe *
Laufgeschwindigkeit AUF	11,8 mm/s
Laufgeschwindigkeit AUF - RWA	12,2 mm/s
Laufgeschwindigkeit ZU	11,8 mm/s
Schutzart	IP 32
Temperaturbereich	-5 °C ... +75 °C
Temperaturstandsicherheit	B300 (30 min / 300 °C)
Gehäuse	Aluminium
Oberfläche	Pulverbeschichtet
Farbe	Weißaluminium (~ RAL 9006)
Anschluss	2,5 m Silikonkabel

* Bei vertikaler Anwendung bitte Rücksprache mit dem Vertrieb halten!

Ausführung

Typ	Hub	Maß A	Maß B	Gewicht	Bemerkung
KA 34/350	350 mm	247,5 mm	421 mm	1,60 kg	
KA 34/500	500 mm	322,5 mm	496 mm	1,90 kg	
KA 34/600	600 mm	372,5 mm	546 mm	2,20 kg	
KA 34/700	700 mm	422,5 mm	596 mm	2,40 kg	
KA 34/800	800 mm	472,5 mm	646 mm	2,60 kg	Drucklastdiagramm beachten!
KA 34/1000	1000 mm	576,5 mm	750 mm	3,00 kg	Drucklastdiagramm beachten!

Konsolen sind nicht enthalten und müssen separat bestellt werden;

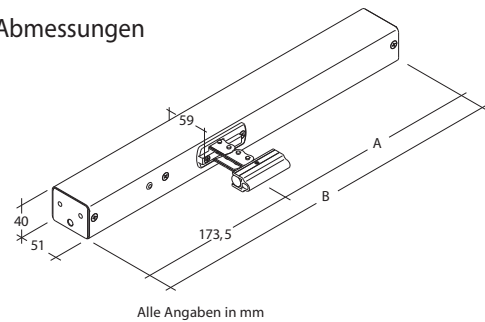
Technische Änderungen vorbehalten

Stand: 08.01.2019

Vers.-Nr. 19122018



Abmessungen



Alle Angaben in mm

Drucklastdiagramm

