

Multi Sentry MST

On-Line USV-Anlagen 10 kVA bis 40 kVA Typ 3/3

On-Line Dauerwandler USV-Anlage nach IEC / EN 62040-3 (VFI-SS-111) mit sinusförmiger Ausgangsspannung in allen Betriebsarten, LCD Anzeige, RS232 Schnittstelle, USB Anschluss, Alarmkontakten, Notaus-Funktion, 2 Steckplätzen für Kommunikations-Karten, Shutdown-Software für Windows NT / 2000 / XP / 2003 / Vista, Novell und Linux Betriebssysteme.

Bis zu 6 Systeme können optional parallel geschaltet werden.

Die Betriebsarten On-Line, Line-Interaktiv, Smart Active oder „Notversorger“ (Standby) sind über das Display einstellbar.

Die Autonomiezeit der Anlagen lässt sich durch den Anschluss von zusätzlichen Batteriemodulen verlängern.



Modell	MST 10	MST 12	MST 15	MST 20	MST 30	MST 40
Nennleistung in kVA	10	12	15	20	30	40
Nennleistung in kW	9	10,8	13,5	18	27	36
Überbrückungszeit in Minuten mit Standardbatterien						
100 % Last	27	22	17	12	6	6
50% Last	60	48	38	27	17	16
Eingang						
Phasenanzahl	3 + N					
Nennspannung	380 / 400 / 415 V					
Eingangsspannungstoleranz bei 100% Last	± 20% (320 – 480 V bei 400 V Nennspannung)					
Eingangsspannungstoleranz bei 50% Last	- 40% / +20% (240 – 480 V bei 400 V Nennspannung)					
Nennfrequenz	50 oder 60 Hz automatische Erkennung					
Frequenztoleranz	± 20% 40 – 72 Hz					
Nenneingangsstrom [3-phasig]	15	17	22	29	43	58
Ma. Eingangsstrom [3-phasig]	20	24	29	38	58	70
Einschaltstrom	< I _n (Softstart)					
Leistungsfaktor (cos ?)	≥ 0,99					
Harmonische Verzerrung (THDI)	≤ 3 %					

Technische Änderungen vorbehalten

Stand: 08.01.2019

Vers.-Nr. 21032017

Multi Sentry MST

On-Line USV-Anlagen 10 kVA bis 40 kVA Typ 3/3

Modell	MST 10	MST 12	MST 15	MST 20	MST 30	MST 40
--------	--------	--------	--------	--------	--------	--------

„Hold-Up Zeit“ (Zeit die ohne Umschaltung auf Batterie überbrückt werden kann – es kommt hierbei zu keine Unterbrechung der Ausgangsspannung)	20 ms					
--	-------	--	--	--	--	--

Ausgang						
Phasenanzahl	3 + N					
Nennspannung	380 / 400 / 415 V					
Kurvenform der Ausgangsspannung	Sinus					
Ausgangsspannungstoleranz [statisch]	± 1%					
Ausgangsspannungstoleranz [dynamisch] (Lastsprung 0 auf 100%)	± 3%					
Wiedererreichen des Toleranzbereiches der Spannung nach Lastsprung	< 10ms					
Spannungsverzerrung [lineare Last]	≤ 1%					
Spannungsverzerrung [nichtlineare Last]	≤ 3%					
Ausgangsfrequenz im Normalbetrieb	50 oder 60 Hz					
Toleranz der Ausgangsfrequenz	±2 % (einstellbar von ± 1% bis ± 5%)					
Geschwindigkeit der Frequenzanpassung	2 Hz / Sekunde					
Ausgangsfrequenz im Batteriebetrieb	50 oder 60 Hz ± 0,01%					
Crestfaktor bei Nennleistung (I_{max}/I_{rms})	3 : 1					
Kurzschlussstrom	1,5 x I_n für 0,5 sec					

Wirkungsgrad						
System bei 100% Last	≥ 93,5%	≥ 93,5%	≥ 94%	≥ 94%	≥ 96,1%	≥ 96%
Verlustleistung in kW	0,63	0,75	0,86	1,15	1,10	1,50

Wirkungsgrad im Line-Interaktivem Betrieb						
Last 100%	98 %					

Überlast						
Wechselrichter bei Leistungsfaktor ($\cos \varphi$) 0,8	115 %: unendlich 125 % für 10 Minuten 150 % für 1 Minute 168 % für 5 Sekunden > 168 % für 0,5 Sekunden					
Wechselrichter bei Leistungsfaktor ($\cos \varphi$) 0,9	110 % für 10 Minuten 133 % für 1 Minute 150 % für 5 Sekunden > 150 % für 2 Sekunden					

Multi Sentry MST

On-Line USV-Anlagen 10 kVA bis 40 kVA Typ 3/3

Modell	MST 10	MST 12	MST 15	MST 20	MST 30	MST 40
Bypass (statisch)						
Nennleistung in kVA	10	12	15	20	30	40
Nennspannung	380 / 400 / 415 V					
Phasenanzahl	3 + N					
Akzeptierter Spannungsbereich	180 bis 264 V					
Eingangsfrequenzbereich	± 5 % (wählbar von ± 1 % bis ± 10 %)					
Bypass-Überlast	110 % unendlich 133 % für 60 Minuten 150 % für 10 Minuten > 150 % für 2 Sekunden					
Bypass (manuell)						
Mechanischer Schalter zur unterbrechungsfreien Umschaltung auf Netz für Wartungsarbeiten.	Ja					
Batterie						
Nennspannung	480					
Anzahl Blöcke	2 x 40					
Nennkapazität je Block	7 Ah	7 Ah	7 Ah	7 Ah	7 Ah	9 Ah
Konfiguration	Reihenschaltung mit Mittelanzapfung					
Typ	Verschlossene wartungsfreie Bleibatterie					
Art der Ladung	Temperaturkompensierte Ladung					
Ladestrom bei Nennlast	6 A					
Ladezeit	3 - 6 Stunden					
LCD Anzeige						
Großes graphisches LCD Display	Informationen, Messwerte, Betriebs- und Alarmzustände können in 5 verschiedenen Sprachen angezeigt werden. Die letzten 960 Meldungen werden gespeichert.					
LED Anzeige						
Piktogramm mit LED's für	<ul style="list-style-type: none"> - Netzbetrieb - Batteriebetrieb - Last auf Bypass - Standby / Alarm - Batterien ersetzen - ECO-Modus 					
Bedienelemente						
Leistungsschalter/Sicherungen	<ul style="list-style-type: none"> - Netz Eingang (SWIN) - Ausgang Wechselrichter (SWOUT) - Manueller Bypass (SWMB) - Batteriesicherungstrenner 					
Funktionstasten für LCD Anzeige	4 Funktionstasten zur Steuerung der Menüs des Graphikdisplays					

Multi Sentry MST

On-Line USV-Anlagen 10 kVA bis 40 kVA Typ 3/3

Modell	MST 10	MST 12	MST 15	MST 20	MST 30	MST 40
--------	-----------	-----------	-----------	-----------	-----------	-----------

Schnittstellen	
Sub-D 9 Pin Buchse	RS232 Schnittstelle
USB-Buchse	Serielle Schnittstelle
Sub-D 15 Pin Buchse	Potentialfreie Alarmschnittstelle für: <ul style="list-style-type: none"> - Netzausfall (Wechsler) - Batterie fast entladen (Wechsler) - Anlage auf Bypass (Wechsler) - Hilfsspannung (+15V / 80mA) für Fernsignal - Eingang für Fernsignal (Stop Wechselrichter) - Eingang für Fernsignal (Stop USV)
2 Slots	2 Steckplätze für Kommunikationskarten
NOTAUS	Klemmen

Anschlüsse	
Mindestquerschnitt, Angaben in mm ²	
Eingang L1, L2, L3	2,5 4 4 6 16 25
Eingang N	4 6 6 10 16 25
Eingang PE	4 6 6 10 16 16
Ausgang L1, L2, L3	2,5 4 4 6 16 25
Ausgang N	4 6 6 10 25 25
Ausgang PE	4 6 6 10 16 16
Batterie +/-	4 6 6 10 16 25
Batterie N	4 6 6 10 16 25
Batterie PE	4 6 6 10 16 16
Klemmengröße in mm ²	10 10 10 10 25 25

Schutz	
Schutzvorrichtungen	<ul style="list-style-type: none"> - Überspannung Batterie - Überspannung Wechselrichter (Scheitelwert) - Spannung Wechselrichter außerhalb Toleranzbereich - Tiefentladeschutz der Batterien - Kurzschluss - Übertemperatur - Fehler Bypass
Stoßspannungsfestigkeit	IEC 801-5 6 KV 1.2 / 50 µsec; 3 KA 8/20 µsec
Erschütterungsfestigkeit	< 2 g

Normen	
Sicherheit	EN 62040-1-1; EEC Richtlinie 73/23/EEC; 93/68/EEC
EMV / RFI	EN 62040-2 cl A; Richtlinien 2004/108/EEC, 93/68/EEC und 89/336/EEC
Betriebsanforderungen	EN 62040 – 3 VFI-SS-111

Multi Sentry MST

On-Line USV-Anlagen 10 kVA bis 40 kVA Typ 3/3

Modell	MST 10	MST 12	MST 15	MST 20	MST 30	MST 40
--------	-----------	-----------	-----------	-----------	-----------	-----------

Umgebungsbedingungen						
Betriebstemperatur	0 bis 40 °C					
Empfohlene Betriebstemperatur	20 bis 25°C					
Max. rel. Luftfeuchtigkeit	95 % (nicht kondensierend)					
Max. Betriebshöhe	Bis 1000 m bei Nennleistung (-1% für jeweils 100 Meter über 1000 m) - max. 4000 m					
Kühlung	Zwangsbelüftung (lastabhängig geregelt)					
Geräuschentwicklung in dB(A) bei 1 m	≤ 48		≤ 52			≤ 48

Gehäuse						
Material	Stahlblech					
Farbe	RAL 7016 (Anthrazitgrau)					
Schutzart	IP 20					
Die Rückseite des Gerätes muss mindestens 40 cm von der Wand entfernt sein						

Abmessungen						
Abmessungen HxBxT in mm	1320 x 440 x 850					

Gewicht						
Gewicht USV-Anlage ohne Batterien	105	110	115	120	100	110
Gewicht USV-Anlage mit Standardbatterien	330	330	330	330	300	340

Lieferumfang						
Handbuch in Deutsch	ja					
RS232 Anschlusskabel	ja					
Shutdown-Software für Windows NT / 2000 / 2003 / XP, Novell und Linux.	ja					

Optionen

Externer Service-Bypass						
Externer Service-Bypass für manuelle Umschaltung auf Netzversorgung. Ermöglicht den Austausch der USV ohne Abschaltung der Verbraucher.						
Abmessung (H x B x T) in mm	400 x 300 x 210					500 x 500 x 310
Gewicht	20 kg					30 kg

Parallelschaltung						
Bis zu 6 USV-Anlagen gleicher Leistung können zur Erhöhung der Sicherheit oder zur Erhöhung der Leistung parallel geschaltet werden						

Multi Sentry MST

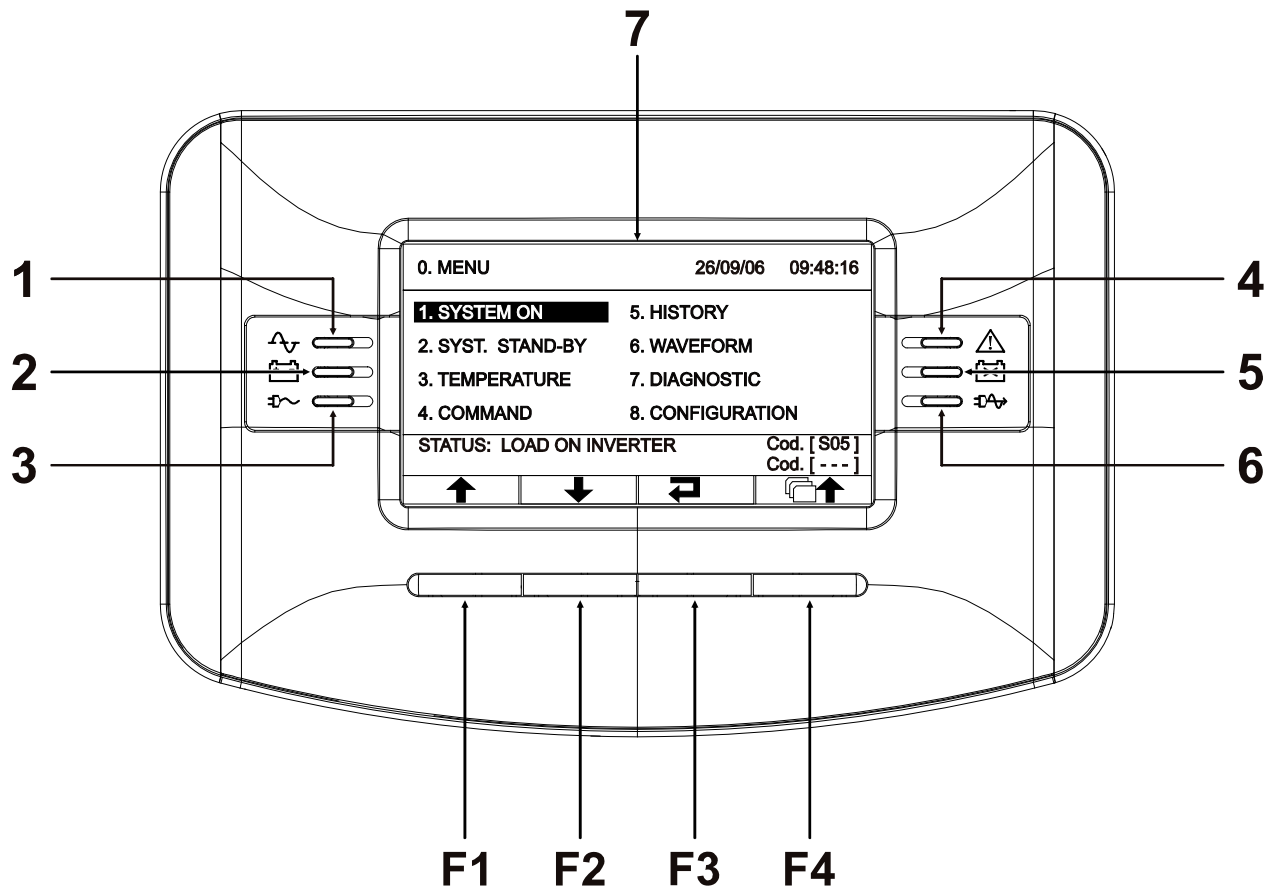
On-Line USV-Anlagen 10 kVA bis 40 kVA Typ 3/3

Modell	MST 10	MST 12	MST 15	MST 20	MST 30	MST 40
SNMP Netzwerkkarte zur direkten Anbindung an ein Netzwerk				X		
Software Netzwerkversion der PowerShield ³ Shutdown-Software für Windows NT / 2000 / XP / 2003 / Vista, Novell, UNIX und Linux Betriebssysteme.				X		
RS232 Multiplexer Multicom 352 Interface-Karte zur Verdoppelung der vorhandenen Schnittstellen				X		
MODBUS / JBUS Anbindung Multicom 302 Interface-Karte zur Anbindung an MODBUS / JBUS				X		
Profibus Converter Profibus Converter Der Anschluss erfolgt an Multicom 301 oder 302, der zusätzlich benötigt wird.				X		
Relaiskarte Multicom 382 Interfacekarte mit Relaisausgängen (3A / 230V DC) und NOTAUS Anschluss.				X		
Fernanzeige Multi Panel: Fernanzeige mit graphischem Bildschirm.				X		
Multi I/O 8 programmierbare Relaisausgänge 8 digital/analog Eingänge (0 bis 5V DC) 1 RS232 Schnittstelle zur USV-Anlage 1 RS232 Schnittstelle zur Überwachung 1 RS232/RS485 Schnittstelle zur Überwachung				X		
AS/400 Kabelsatz zum Anschluss an AS/400 Systeme				X		

Multi Sentry MST

On-Line USV-Anlagen 10 kVA bis 40 kVA Typ 3/3

Anzeige- und Bedienfeld

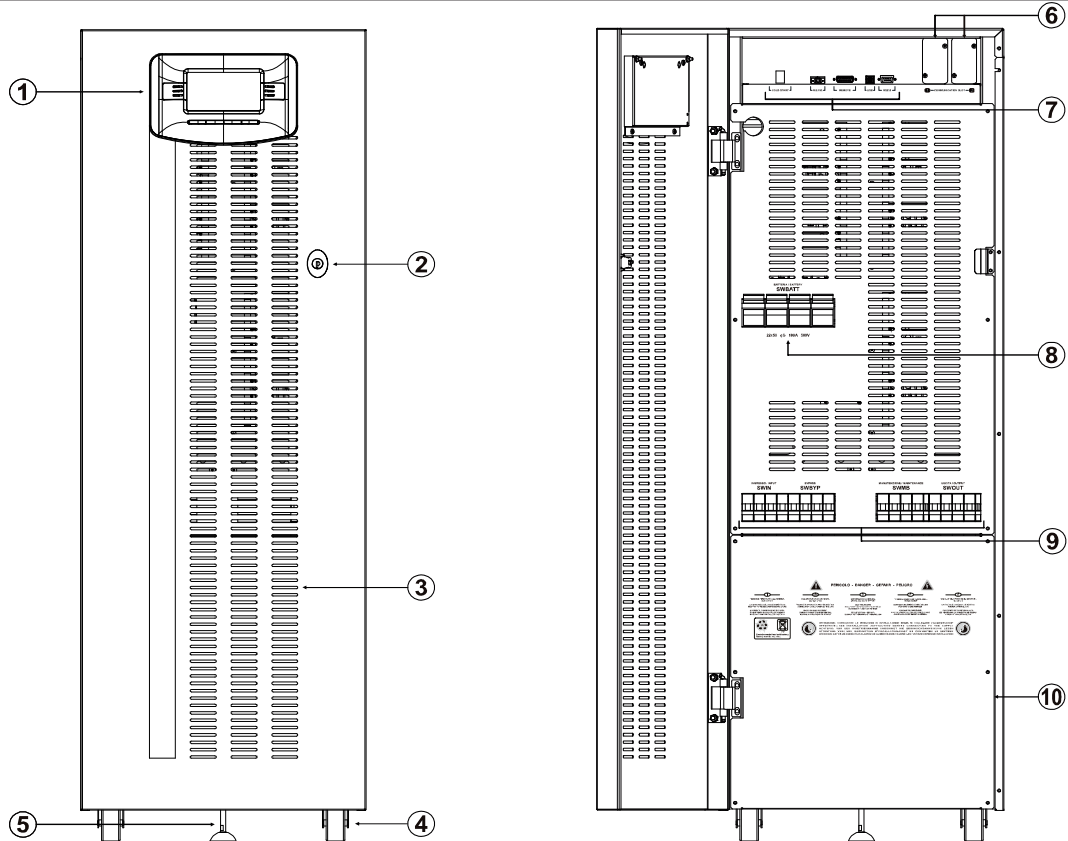


- | | |
|-----------------------|--------------------------|
| ① LED Netzbetrieb | ⑤ LED Batterien ersetzen |
| ② LED Batteriebetrieb | ⑥ LED ECO-Modus |
| ③ LED Last auf Bypass | ⑦ Grafikdisplay |
| ④ LED Standby / Alarm | |

Multi Sentry MST

On-Line USV-Anlagen 10 kVA bis 40 kVA Typ 3/3

Vorderansicht

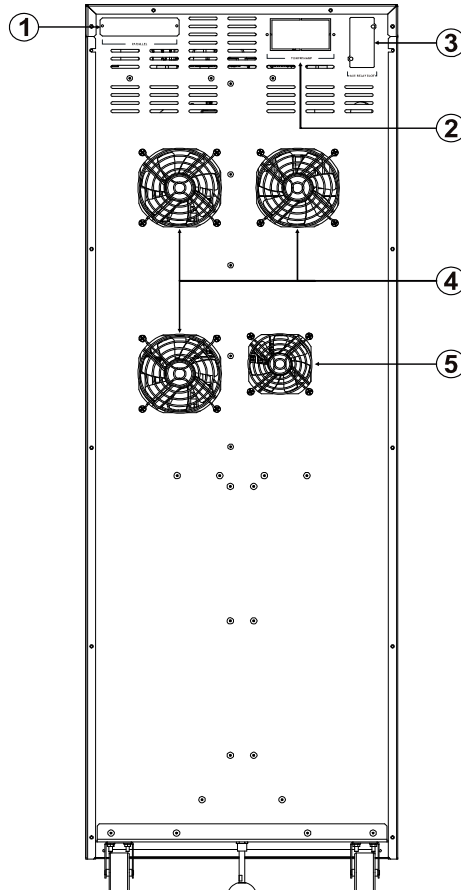


- | | |
|---|---|
| <p>① Bedienfeld mit Graphik-Display</p> <p>② Fronttür (zum Öffnen auf die Tür drücken und den mit X bezeichneten Bereich lösen)</p> <p>③ Lüftungsgitter</p> <p>④ Räder zur Bewegung der USV</p> <p>⑤ Bremsfuß</p> | <p>⑥ Steckplätze für zusätzliche Kommunikationskarten</p> <p>Von links:
Batteriart-Taste (COLD START) / R.E.P.O.-Anschluss (Remote Emergency Power Off) / Anschlussport für AS400 / USB-Schnittstelle / RS232-Schnittstelle</p> <p>⑦</p> <p>⑧ Batteriesicherungshalter - Trennschalter</p> <p>Von links:
Eingangstrennschalter / Trennschalter für getrennten Bypass (auf Wunsch) / Trennschalter für manuellen Bypass / Ausgangstrennschalter</p> <p>⑨</p> <p>⑩ Klemmenabdeckung</p> |
|---|---|

Multi Sentry MST

On-Line USV-Anlagen 10 kVA bis 40 kVA Typ 3/3

Rückansicht



① Fach für Parallel-Karte (optional)

② Fach für Anschluss Powershare /
OUT-Anschluss

③ Fach für Karte des Leistungsrelais (optional)

④ Lüfter für Leistungskarten

⑤ Batterieladungs-Lüfter