

Überströmöffnung für Schleusen an durch Überdruck geschützten Räumen bestehend aus:

- Hülse KRS mit Kaltrauchsperr/Rückschlagklappe
- Brandschutzklappe (Abstimmung mit der Baubehörde erforderlich lt. Zulassung)
- Verlängerungshülse
- Abdeckgitter 15 mm, weiß, beidseitig, 280 x 280 x 15 mm

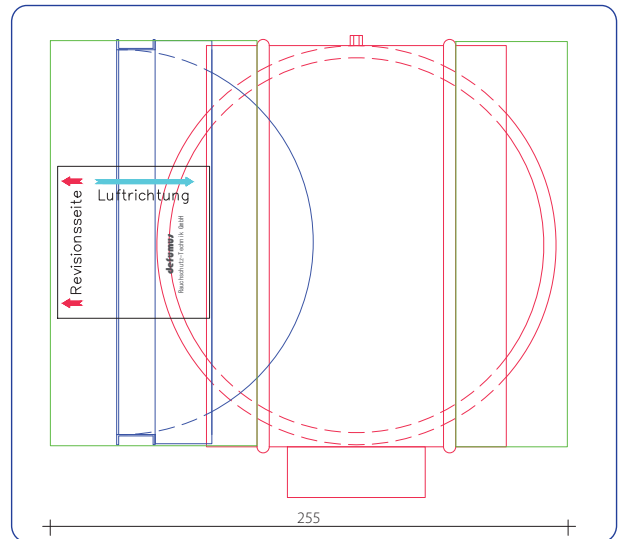
Nenndurchmesser: 200 mm
erforderliche Wandstärke: min. 115 mm

Bei Wandstärken kleiner 240 mm Aufdopplung oder Sondergitter notwendig

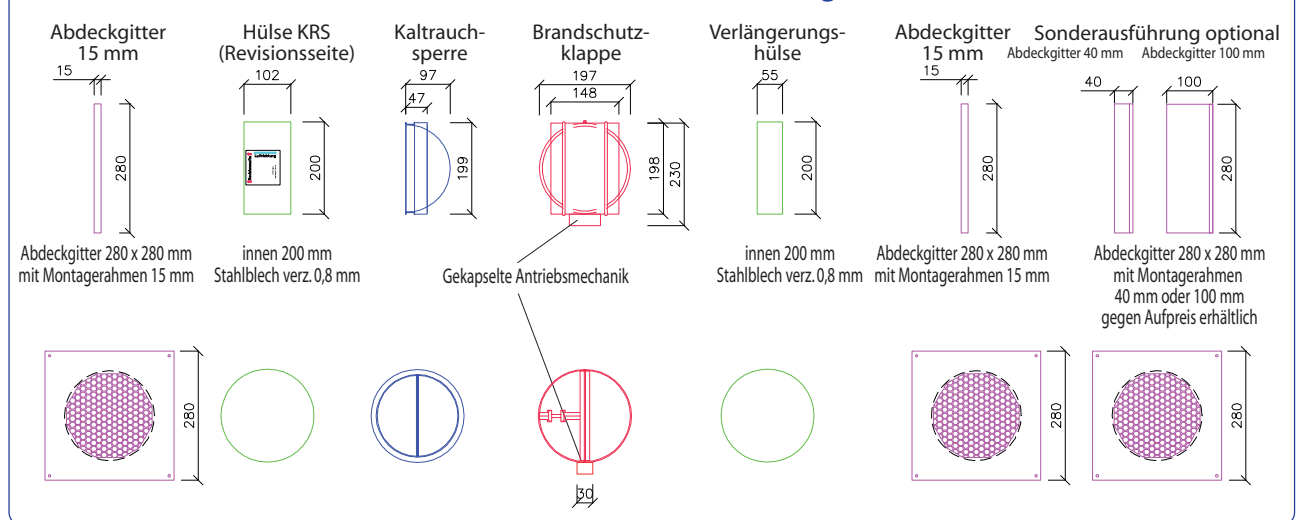
Überströmöffnung-Abdeckgitter - RAL-Farben

Hinweis: Das dazugehörige Abdeckgitter wird standardmäßig in RAL-Farbe „weiß“ 9010 ausgeliefert.

Alternatives Gitter m. Montagerahmen 100 mm o. 40 mm gegen Aufpreis. Auf Anfrage auch in verschiedenen RAL-Tönen gegen Aufpreis lieferbar.



Einzelteile der Überströmung



Technische Änderungen vorbehalten
Stand: 08.01.2019

Vers.-Nr. 10072018

Montage Wandstärke 115 mm

1: Treppenhaus
2: Schleuse

1: Schleuse
2: Flur

Wandstärke 115 mm, erforderliche Kernbohrung: \varnothing mind. 250 mm
Aufdopplung der Wand 85 mm/55 mm inkl. Putz, beidseitig Abdeckgitter 15 mm. Revisionsseite bündig mit Aufdopplung montieren. Spalt vollständig vermörteln. Gekapselte Antriebsmechanik unten

1: Treppenhaus
2: Schleuse

1: Schleuse
2: Flur

Wandstärke 115 mm, erforderliche Kernbohrung: \varnothing mind. 250 mm
beidseitig Abdeckgitter 100 mm. Revisionsseite mit 80 mm Überstand montieren. Spalt vollständig vermörteln. Gekapselte Antriebsmechanik unten

Montage Wandstärke 175 mm

1: Treppenhaus
2: Schleuse

1: Schleuse
2: Flur

Wandstärke 175 mm, erforderliche Kernbohrung: \varnothing mind. 250 mm
Aufdopplung der Wand 25 mm/55 mm inkl. Putz, beidseitig Abdeckgitter 15 mm. Revisionsseite bündig mit Aufdopplung montieren. Spalt vollständig vermörteln. Gekapselte Antriebsmechanik unten

1: Treppenhaus
2: Schleuse

1: Schleuse
2: Flur

Wandstärke 175 mm, erforderliche Kernbohrung: \varnothing mind. 250 mm
beidseitig Abdeckgitter 40 mm/100 mm. Revisionsseite mit 20 mm Überstand montieren. Spalt vollständig vermörteln. Gekapselte Antriebsmechanik unten

Montage Wandstärke 210 mm

1: Treppenhaus
2: Schleuse

1: Schleuse
2: Flur

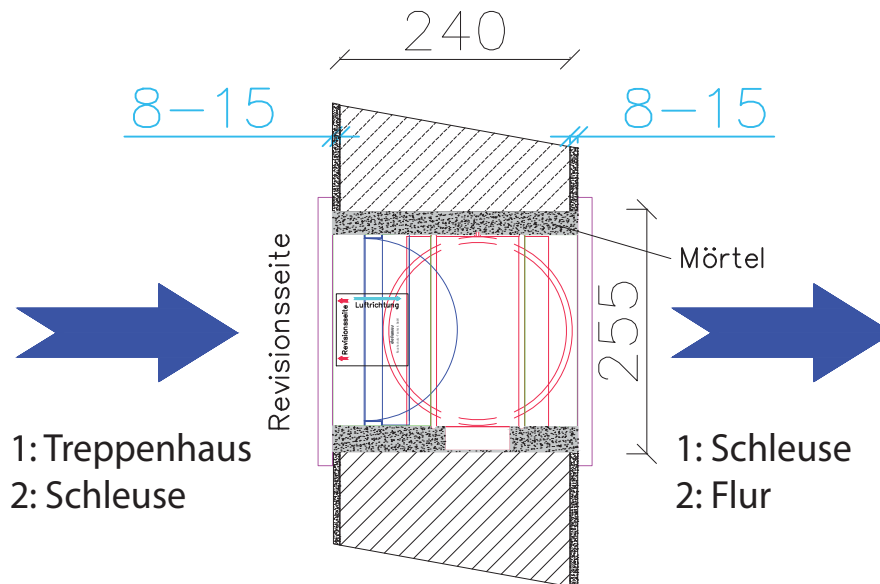
Wandstärke 210 mm, erforderliche Kernbohrung: \varnothing mind. 250 mm
beidseitig Abdeckgitter 15 mm. Aufdopplung 0 mm/35 mm. Revisionsseite wandbündig montieren. Spalt vollständig vermörteln. Gekapselte Antriebsmechanik unten

1: Treppenhaus
2: Schleuse

1: Schleuse
2: Flur

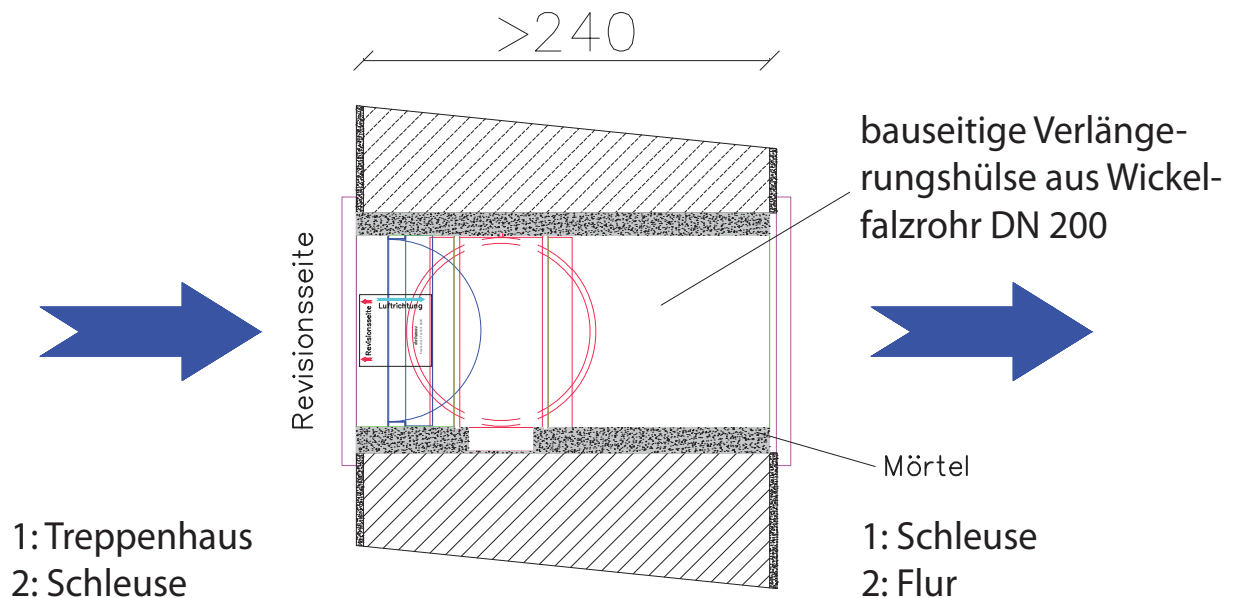
Wandstärke 210 mm, erforderliche Kernbohrung: \varnothing mind. 250 mm
Abdeckgitter 15 mm/40 mm. Revisionsseite wandbündig montieren. Spalt vollständig vermörteln. Gekapselte Antriebsmechanik unten

Montage Wandstärke 240 mm



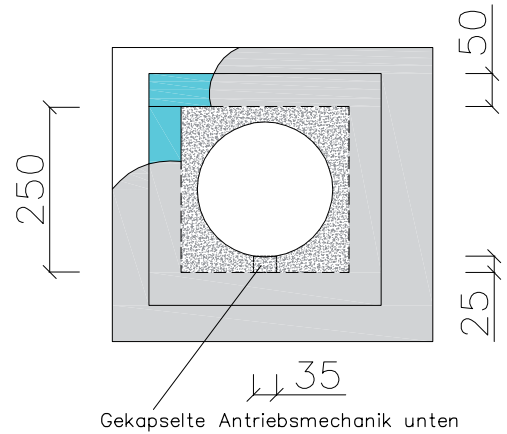
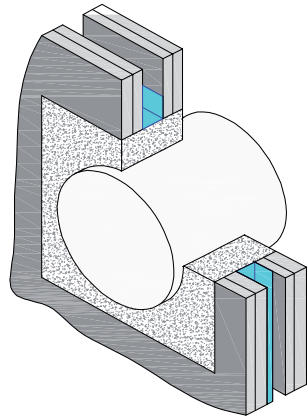
Wandstärke 240 mm, beidseitig Putz 8-15 mm, erforderliche Kernbohrung: \varnothing mind. 250 mm, beidseitige Abdeckgitter 15 mm. Revisionsseite wandbündig montieren. Spalt vollständig vermörteln. Gekapselte Antriebsmechanik unten

Montage Wandstärke größer 240 mm

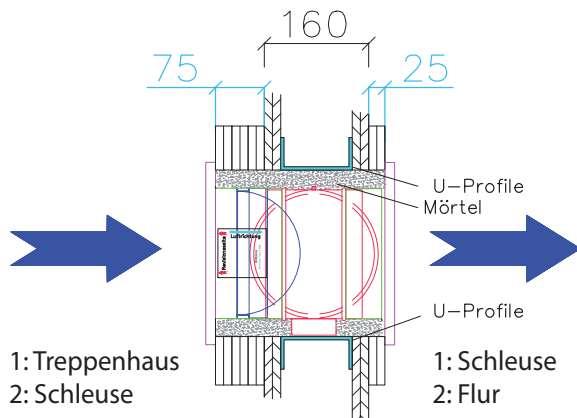


Wandstärke > 240 mm, erforderliche Kernbohrung: \varnothing mind. 250 mm, beidseitige Abdeckgitter 15 mm. Revisionsseite wandbündig montieren, bauseitige Verlängerungshülse aus Wickelfalz, DN 200 wandbündig anpassen. Spalt vollständig vermörteln. Gekapselte Antriebsmechanik unten

Montage in Leichtbauwand 160 mm mit Mörtel

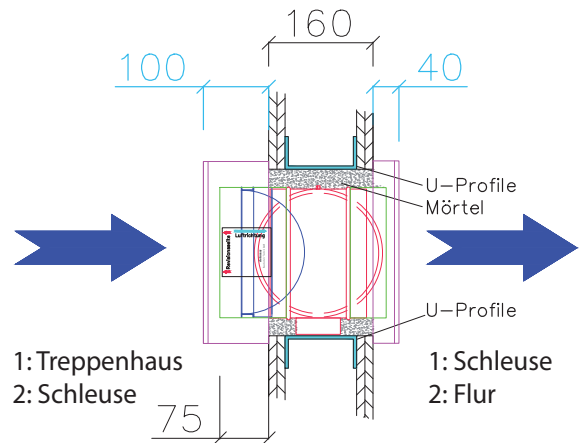


Aufdopplung der Wand



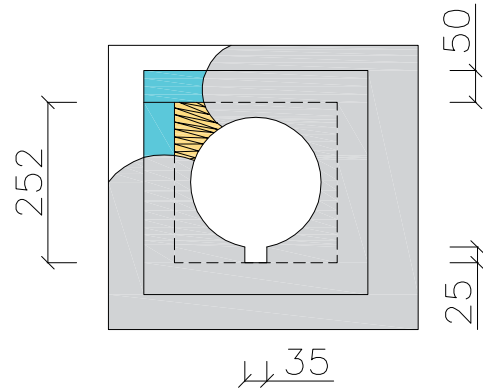
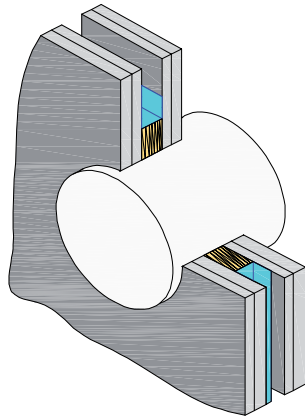
Wandstärke 160 mm, erforderliche Wandöffnung: 250 mm x 250 mm
Aufdopplung d. Wand 75 mm/25 mm, beidseitig Abdeckgitter 15 mm.
Revisionsseite wandbündig mit Aufdopplung montieren. Gekapselte Antriebsmechanik unten. U-Profile vor dem Verschließen der Wand setzen gelochte U-Profile vor dem Vermörteln abkleben

Sondergitter

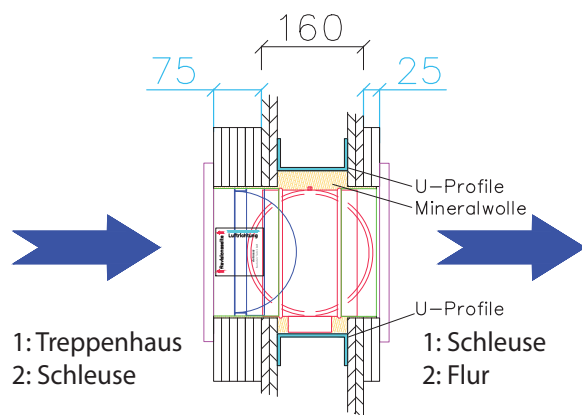


Wandstärke 160 mm, erforderliche Wandöffnung: 250 mm x 250 mm
beidseitig Abdeckgitter 100 mm/40 mm. Revisionsseite mit 75 mm Überstand montieren. Gekapselte Antriebsmechanik unten. U-Profile vor dem Verschließen der Wand setzen, gelochte U-Profile vor dem Vermörteln abkleben

Montage in Leichtbauwand 160 mm mit Mineralwolle

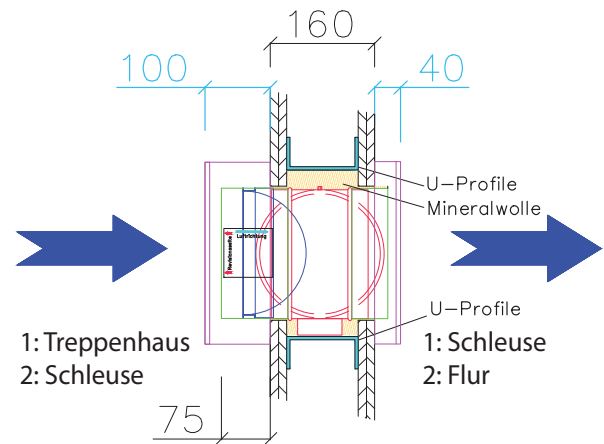


Aufdopplung der Wand



Wandstärke 160 mm, erforderliche Wandöffnung: \varnothing 206 mm
Aufdopplung d. Wand 75 mm/25 mm, beidseitig Abdeckgitter 15 mm.
Revisionsseite wandbündig mit Aufdopplung montieren. Gekapselte Antriebsmechanik unten. U-Profile vor dem Verschließen der Wand setzen

Sondergitter



Wandstärke 160 mm, erforderliche Wandöffnung: \varnothing 206 mm, beidseitig Abdeckgitter 100 mm/40 mm. Revisionsseite m. 75 mm Überstand montieren. Gekapselte Antriebsmechanik unten. U-Profile vor dem Verschließen der Wand setzen